

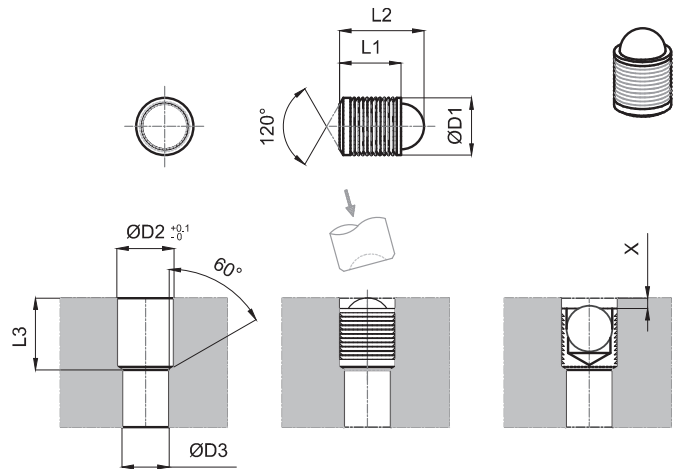
TAPPO ESPANDIBILE CON SFERA
EXPANDABLE PLUG WITH SPHERE
ERWEITERBAR STECKER MIT BALL

ETQ

Materiale: Acciaio
Material: Steel
Werkstoff: Stahl

Acciaio: Disponibili in acciaio INOX
Steel: Available in stainless steel
Stahl: Erhältlich in Edelstahl

Durezza: Sfera: 55HRC
Hardness: Sphere: 55HRC
Härte: Kugel: 55HRC



D1	L1	L2	D2	D3 MAX	L3 MIN	X
6	6,5	8,7	6	5,3	6,3	0,2 ÷ 0,5
8	8,5	11,6	8	7,4	8,3	0,2 ÷ 0,5
10	11	15,2	10	9,4	10,8	0,2 ÷ 0,5
12	13	17,9	12	10,6	12,8	0,2 ÷ 0,5
14	15	20,6	14	12,7	14,5	0,2 ÷ 0,5
16	17	23,4	16	14,7	16,5	0,3 ÷ 0,7
18	19	26,4	18	16,7	18,5	0,3 ÷ 0,7
20	22	30,1	20	18,7	21,5	0,5 ÷ 0,9
22	25	34	22	20,7	24,5	0,5 ÷ 0,9

Esempio di ordinativo: D1 **Order example:** D1 **Bestellbeispiel:** D1

Note: Rimuovere il tappo forando e filettando la sfera. Sostituire sempre con uno di diametro maggiore.
Notes: Remove the cap by drilling and tapping the ball. Always replace with a larger diameter one.
Aufzeichnungen: Die Kappe durch Bohren und Gewindeschneiden den Ball. Entfernen einem größeren Durchmesser.