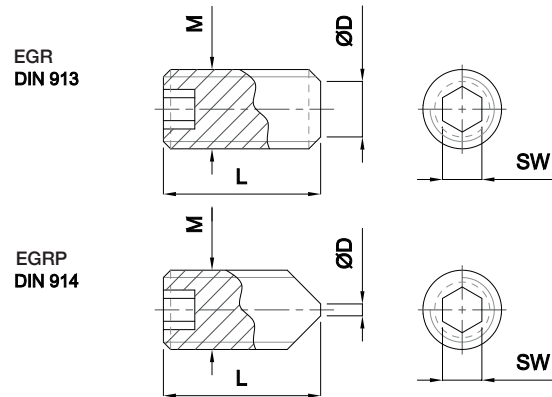




**GRANO FILETTATO CON ESAGONO INCASSATO**  
*HEX-SOCKET THREADED SET SCREW*  
 GEWINDESTIFT MIT INNENSECHSKANT

DIN 913 **EGR / EGRP** DIN 914



**Specifiche:** Filettatura ISO Passo Grosso, DIN 13-1  
**Specification:** Threading ISO Coarse Metric DIN 13-1  
**Spezifikationen:** Gewinde ISO Metrisches DIN 13-1

M		D		D		SW		L																
DIN913	DIN914	3	4	5	6	8	10	12	14	16	20	25	30	35	40	45	50	60	70					
3	2	0,75	1,5	-	-	-	-	-	-	-	-	-	-	-	-	-	-	-	-					
4	2,5	1	2	-	-	-	-	-	-	-	-	-	-	-	-	-	-	-	-					
5	3,5	1,25	2,5	-	-	-	-	-	-	-	-	-	-	-	-	-	-	-	-					
6	4	1,5	3	-	-	-	-	-	-	-	-	-	-	-	-	-	-	-	-					
8	5,5	2	4	-	-	-	-	-	-	-	-	-	-	-	-	-	-	-	-					
10	7	2,5	5	-	-	-	-	-	-	-	-	-	-	-	-	-	-	-	-					
12	8,5	3	6	-	-	-	-	-	-	-	-	-	-	-	-	-	-	-	-					
14	10	4	6	-	-	-	-	-	-	-	-	-	-	-	-	-	-	-	-					
16	12	4	8	-	-	-	-	-	-	-	-	-	-	-	-	-	-	-	-					
18	13	5	10	-	-	-	-	-	-	-	-	-	-	-	-	-	-	-	-					
20	15	5	10	-	-	-	-	-	-	-	-	-	-	-	-	-	-	-	-					
22	17	6	12	-	-	-	-	-	-	-	-	-	-	-	-	-	-	-	-					
24	17	6	12	-	-	-	-	-	-	-	-	-	-	-	-	-	-	-	-					

**Esempio di ordinativo:** MxL    **Order example:** MxL    **Bestellbeispiel:** MxL