

Coulisse **Aluminium** "EasyMount" *Aluminium Schlittenführung "EasyMount"* **Aluminium** slide "EasyMount"



Avantages

- Entièrement inoxydable. Toutes les pièces constituant sont en aluminium éloxé excepté la visserie et les roulements qui sont en inox.
- Livrées avec un système de fixation permettant un jumelage très simple des tables coulissantes entre elles (voir page 13).
- Poids très réduit comparé à une table coulissante en fonte, sans en altérer les performances.

Applications

Ces tables coulissantes sont particulièrement recommandées pour des applications en laboratoire, dans des milieux médicaux, ainsi que dans des conditions d'humidité extrême.

Options

Vernier court, équerre (pour jumelage en Z déporté), base à patte, et divers accessoires.

Vorteile

- *Vollständig rostfrei. Alle Elemente werden aus eloxiertem Aluminium hergestellt außer den Schrauben und den Wälzlager die aus rostfreiem Stahl sind.*
- *Geliefert mit einem Befestigungssystem, das eine sehr einfache Kopplung der Schlittenführungen erlaubt (siehe Seite.13).*
- *Viel niedrigeres Gewicht im Vergleich zu einer Schlittenführung aus Gusseisen, ohne Einbusse an Leistungsfähigkeit.*

Anwendungen

Diese Schlittenführungen sind speziell für Laboranwendungen, im Medizinalbereich und in Umgebungen mit extrem hoher Feuchtigkeit empfohlen.

Optionen

Kurzer Nonius, Winkel (für die Kopplung, verschoben in Z-Richtung), Basis mit Befestigungspratzen, und verschiedener Zubehör.

Avantages

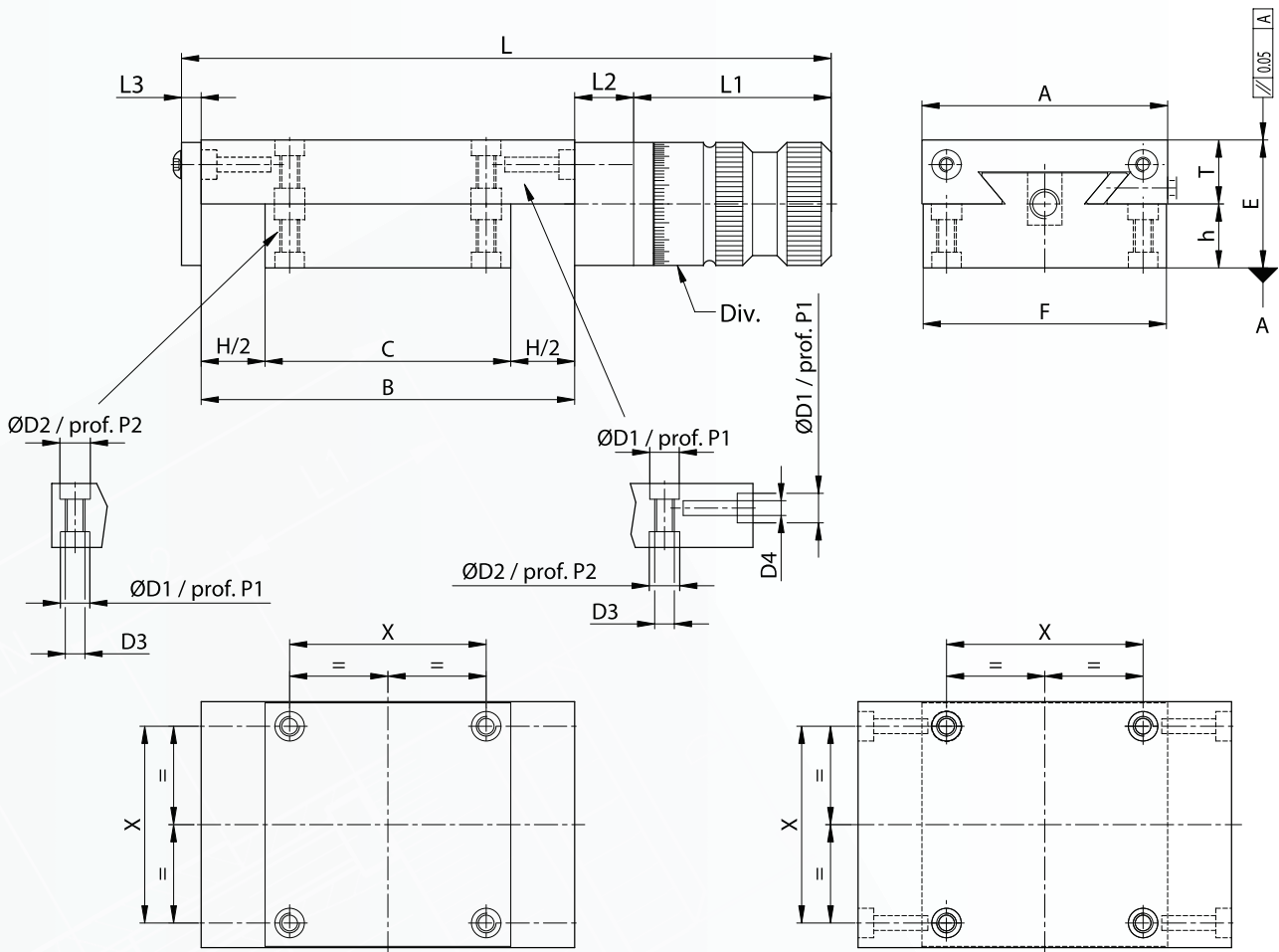
- Completely stainless. All components are made of anodised aluminium, except stainless steel screws and roller-bearings.
- Delivered with a fixing system allowing a very simple pairing of the tables between them (see page 13).
- Much lighter than cast-iron slides, without loss of performance.

Applications

These slides are particularly recommended for use in laboratories, in medical environments, or under extreme moisture conditions.

Options

Short vernier, pairing square (for pairing in deported Z), baseplate with fixing lugs, and various accessories.



Type **EasyMount**

Type	A	B	C	D1	D2	D3	D4	E	F	H	h	L 0.5	L1	L2	L3	P1	P2	T	X	Div	Alu [Kg]
50.0.1	50	76	50	Ø 6-G6	Ø 6.2	M4	M3	26	49.5	25	13	132.5	40.5	12	4	3.2	3.2	13	40	0.01	0.300
50.0.2	50	101	50	Ø 6-G6	Ø 6.2	M4	M3	26	49.5	50	13	157.5	40.5	12	4	3.2	3.2	13	40	0.01	0.350
75.0.1	75	102	75	Ø 8-G6	Ø 9.2	M6	M5	32	74.5	25	16	170	47	15	6	4	6	16	58	0.01	0.800
75.0.2	75	127	75	Ø 8-G6	Ø 9.2	M6	M5	32	74.5	50	16	195	47	15	6	4	6	16	58	0.01	0.900
100.0.1	100	127	100	Ø 8-G6	Ø 9.2	M6	M5	36	99	25	18	202.5	54.5	15	6	4	6	18	80	0.01	1.400
100.0.2	100	152	100	Ø 8-G6	Ø 9.2	M6	M5	36	99	50	18	227.5	54.5	15	6	4	6	18	80	0.01	1.600

Ces cotes sont données à titre indicatif et peuvent être changées sans préavis.

Diese Werte sind bloss Richtwerte und können jederzeit unangekündigt geändert werden.

These dimensions are given as a guide only and may be changed without warning.

Quelques exemples de jumelages:
Einige Kopplungsbeispiele:
Some pairing examples:

