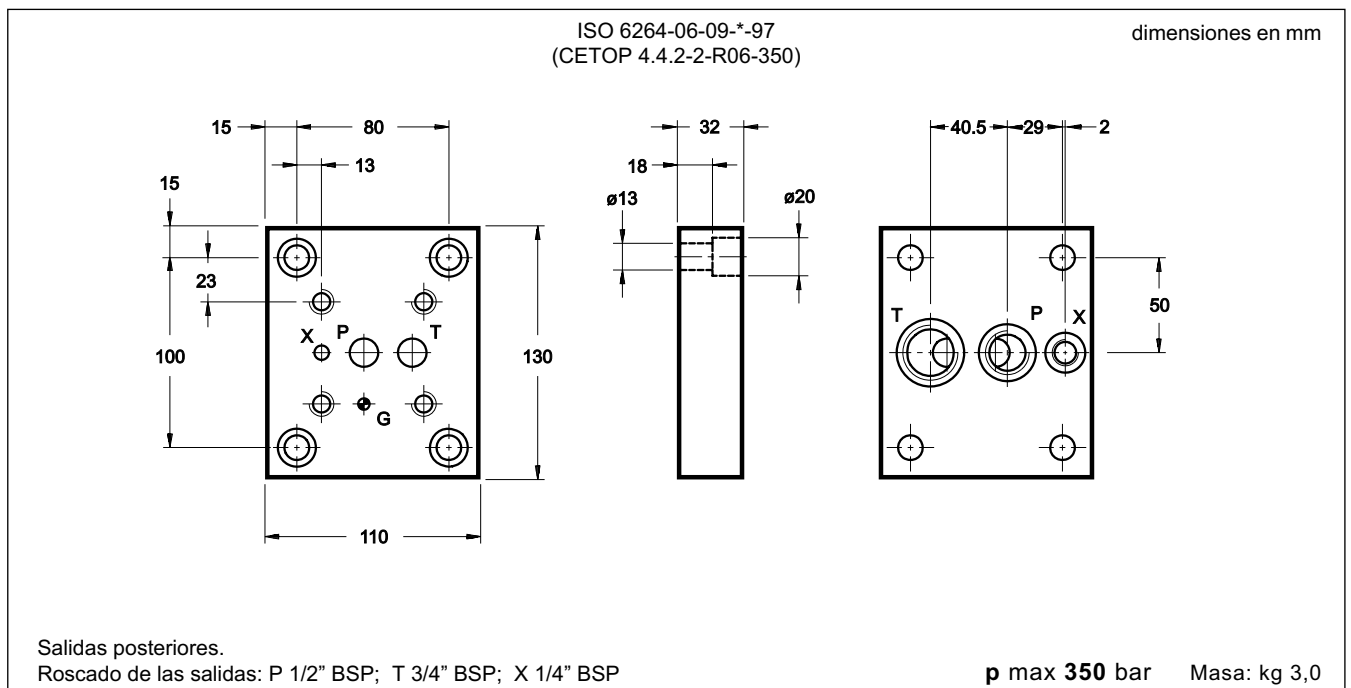


PLACAS BASE

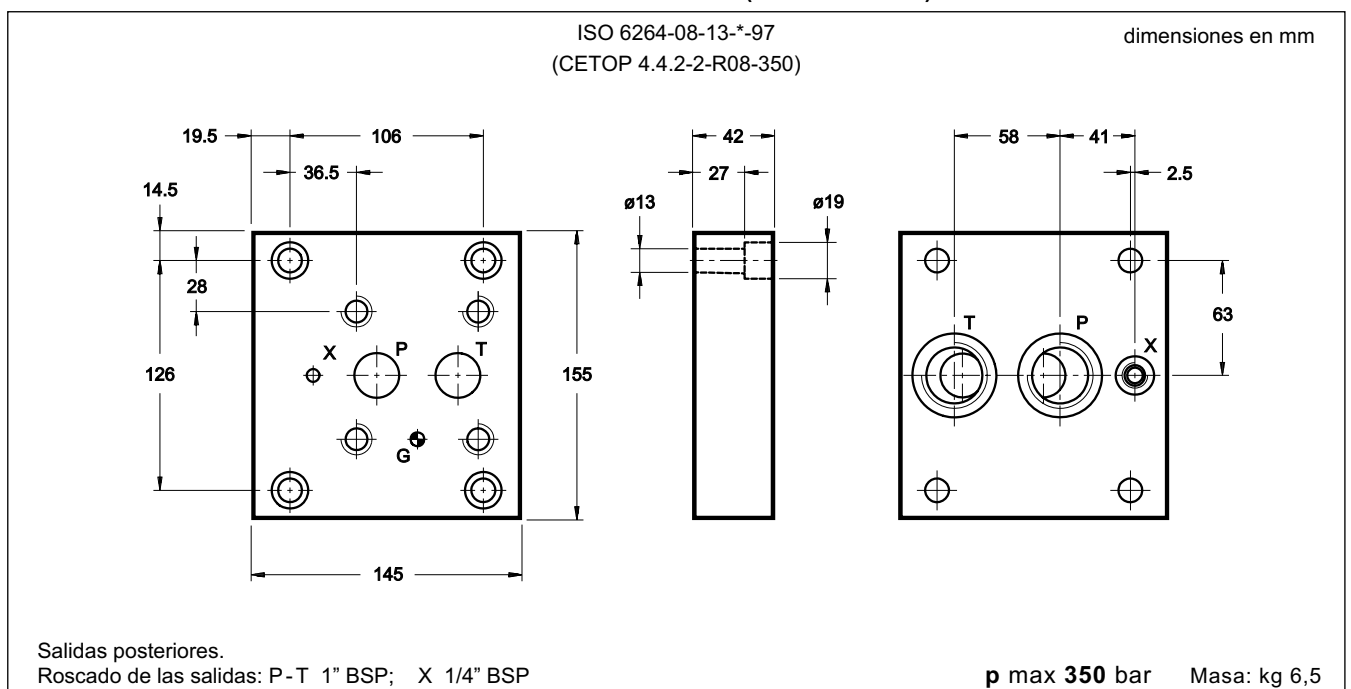
PMRQ*

PLACAS BASE PARA VALVULAS REGULADORAS DE PRESION

1 - DIMENSIONES PARA LA INSTALACION PMRQ3-AI4G/20 (COD. 1961211)



2 - DIMENSIONES PARA LA INSTALACION PMRQ5-AI5G/20 (COD. 1961221)

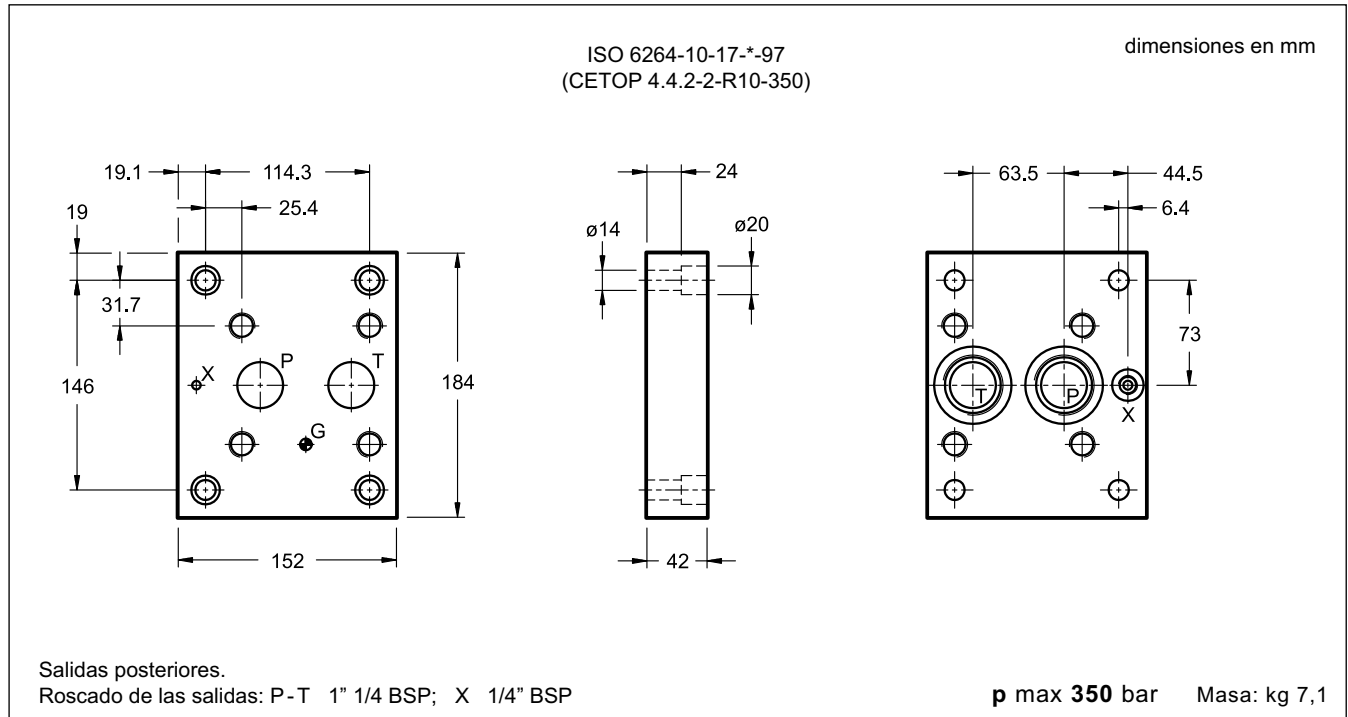




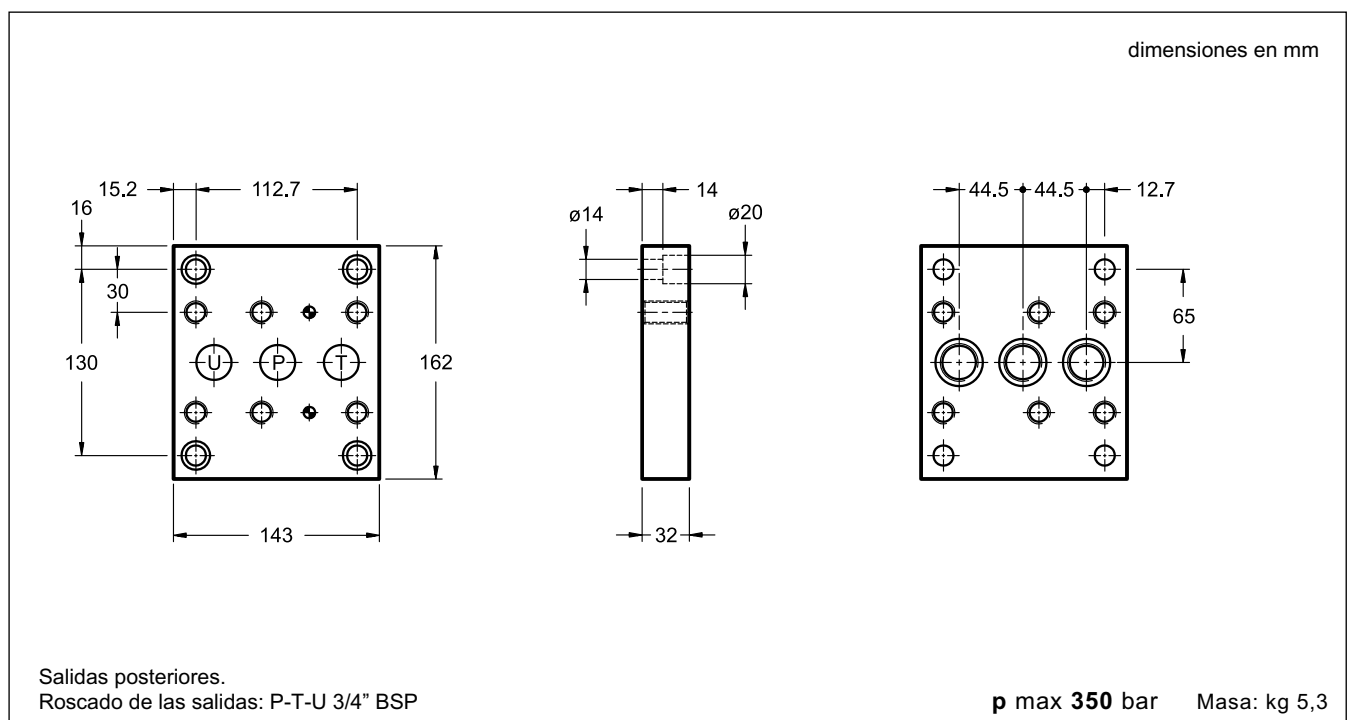
PMRQ*

PLACAS BASE PARA VALVULAS REGULADORAS DE PRESION

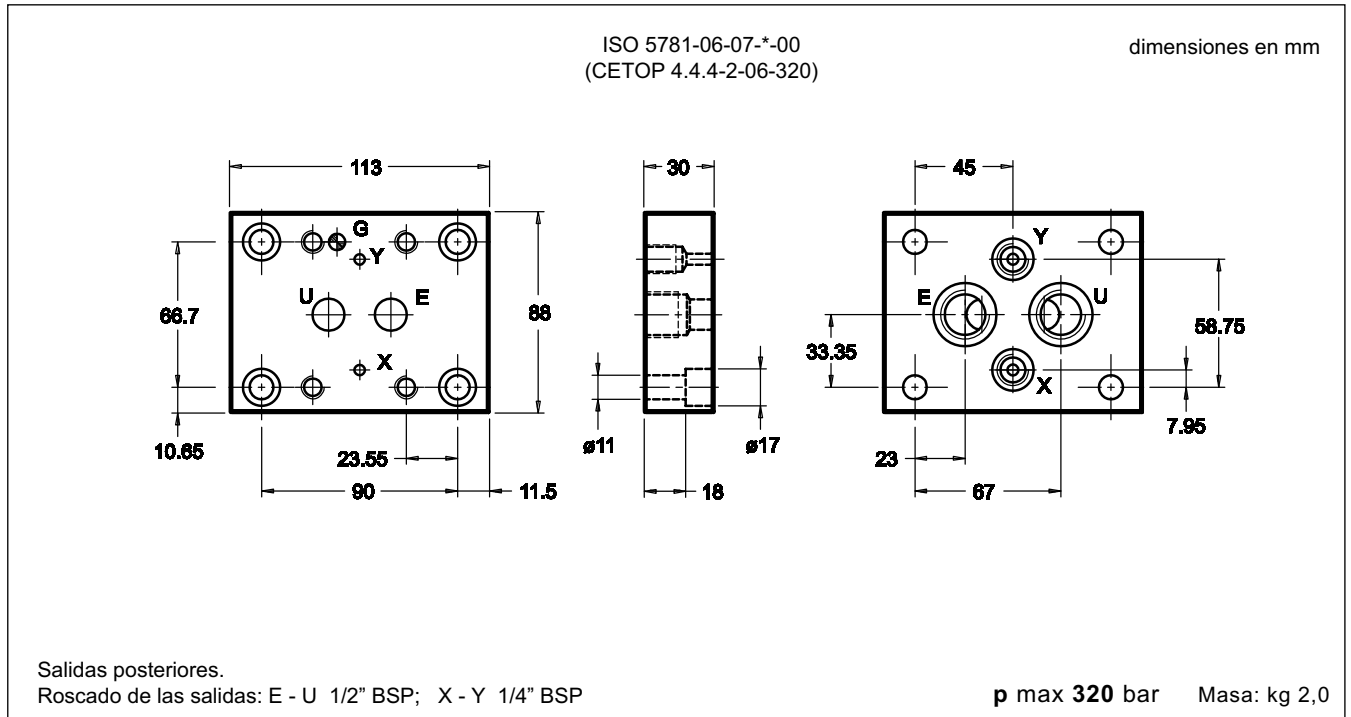
3 - DIMENSIONES PARA LA INSTALACIÓN PMRQ7-AI7G/10 (COD. 1960051)



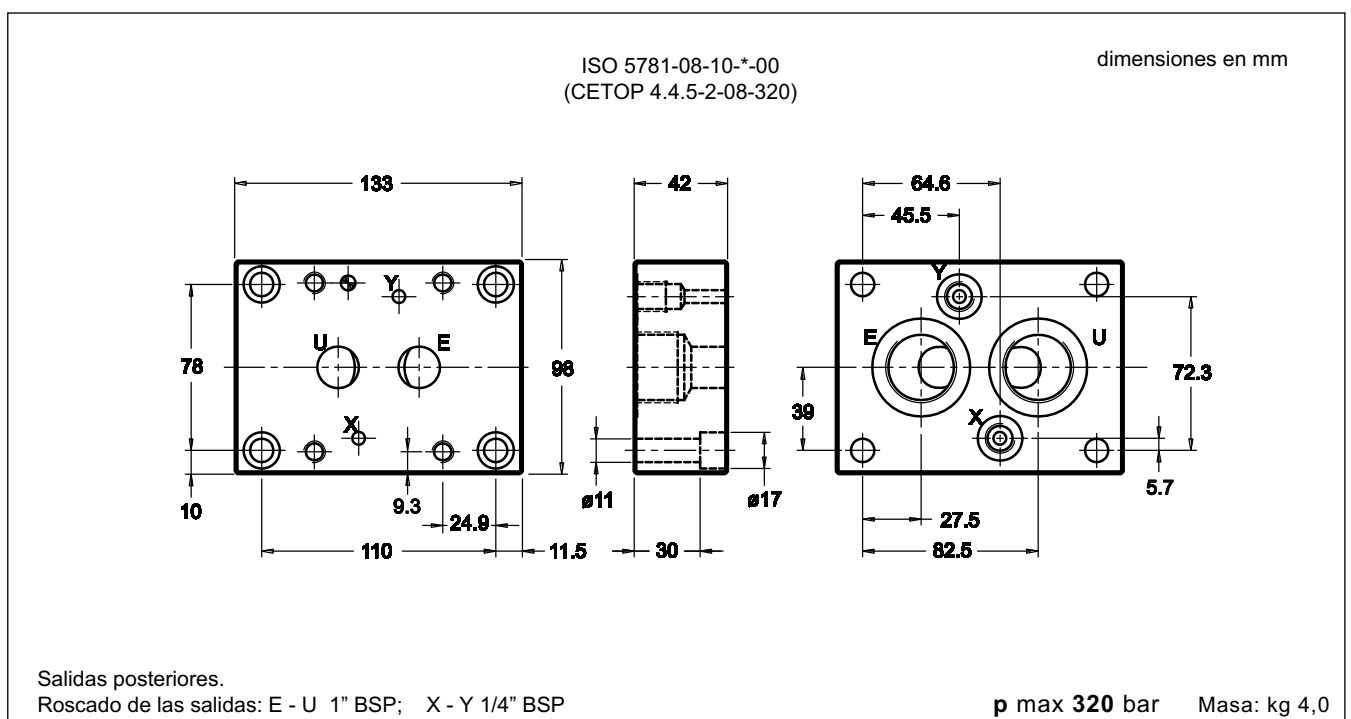
4 - DIMENSIONES PARA LA INSTALACIÓN PMRQA5-AI5G/10 (COD. 1960070)



5 - DIMENSIONES PARA LA INSTALACIÓN PMSZ3-AI4G/20 (COD. 1961231)



6 - DIMENSIONES PARA LA INSTALACIÓN PMSZ5-AI6G/20 (COD. 1961241)

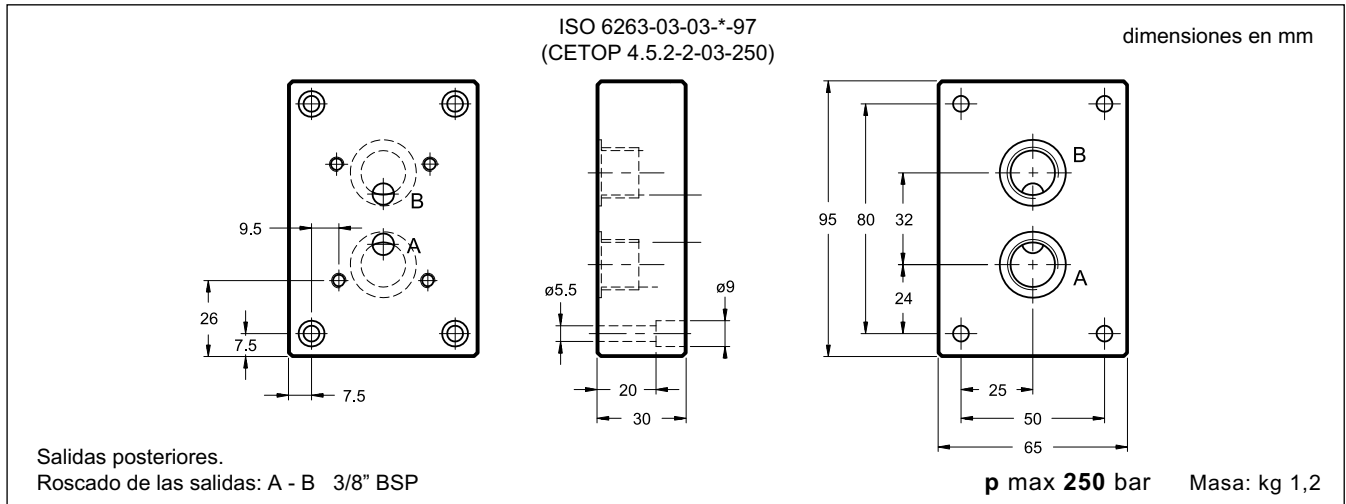




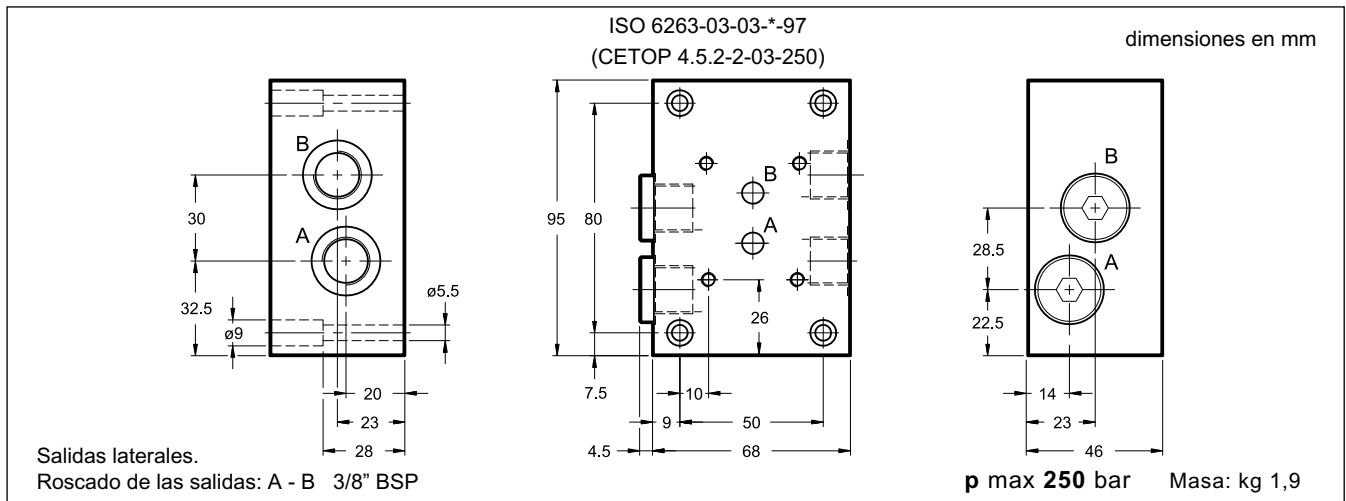
PMRPC*

PLACAS BASE PARA VALVULAS REGULADORAS DE CAUDAL

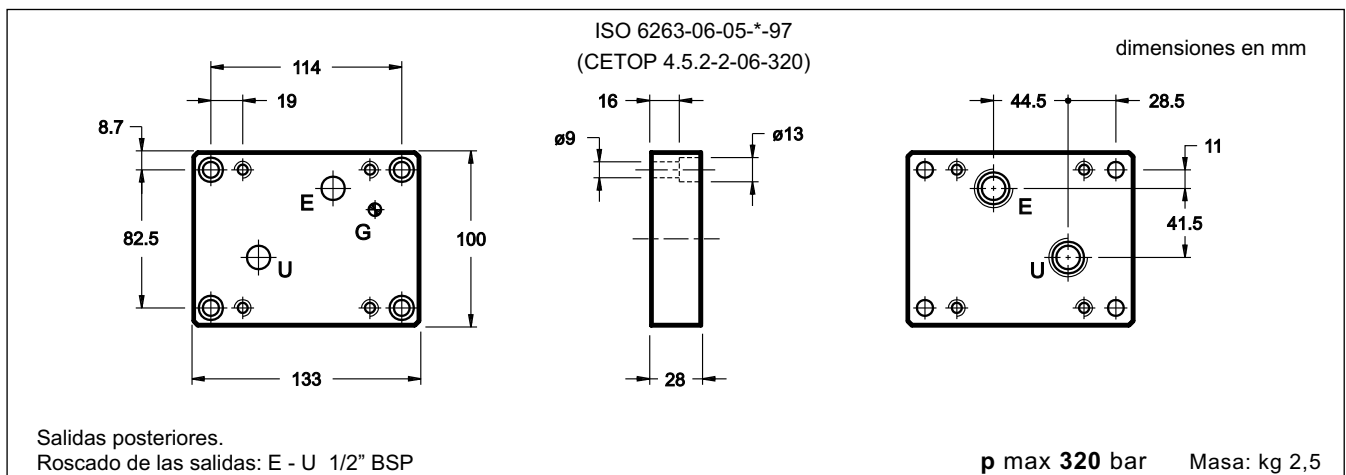
7 - DIMENSIONES PARA LA INSTALACIÓN PMRPC1-AI3G/10 (COD. 1961045)



8 - DIMENSIONES PARA LA INSTALACION PMRPC1-AL3G/10 (COD. 1961051)



9 - DIMENSIONES PARA LA INSTALACIÓN PMRPC2-AI4G/10 (COD. 1960330)

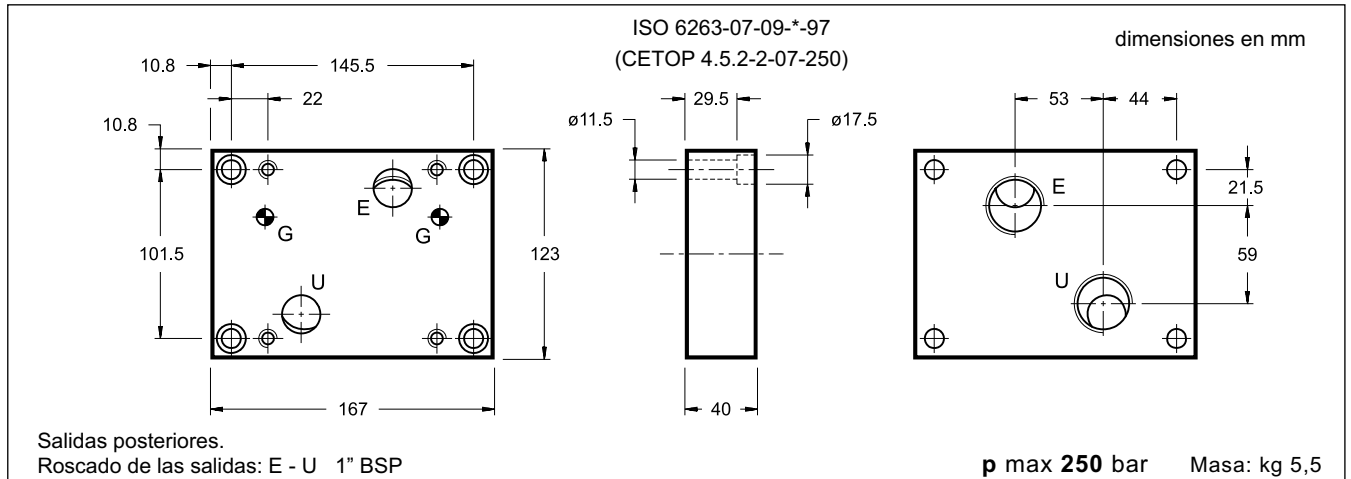




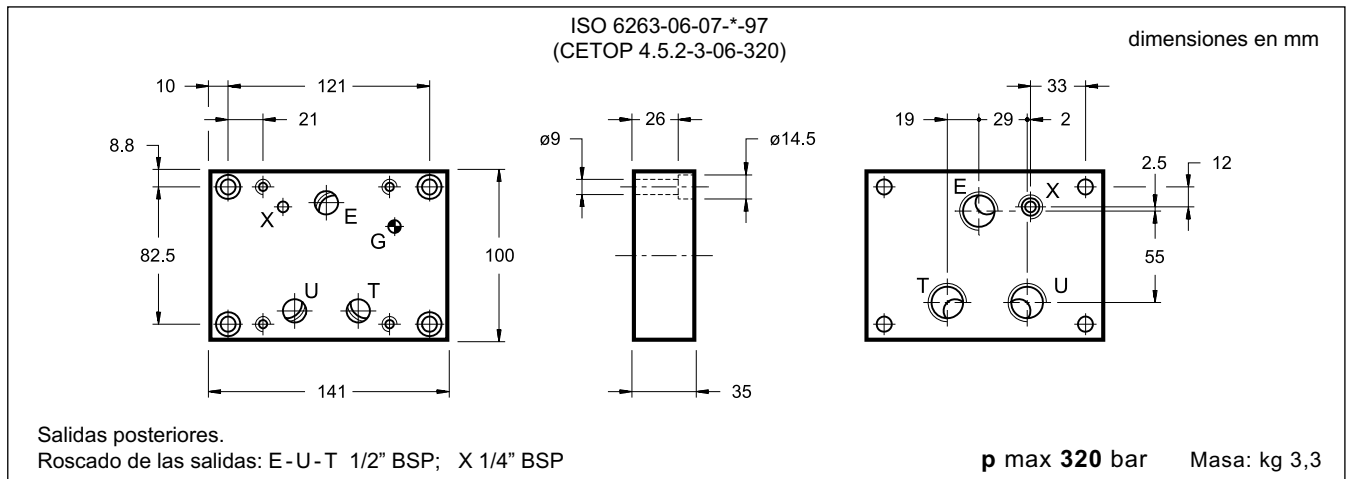
PMRPC*

PLACAS BASE PARA VALVULAS REGULADORAS DE CAUDAL

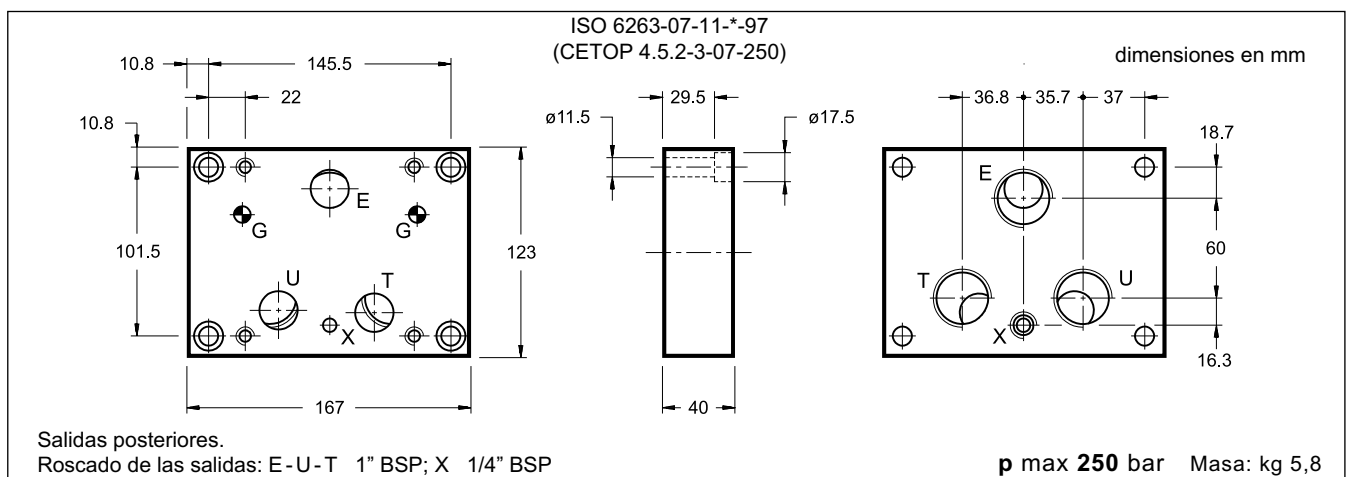
10 - DIMENSIONES PARA LA INSTALACIÓN PMRPC3-AI6G/10 (COD. 1960511)



11 - DIMENSIONES PARA LA INSTALACIÓN PMRPCQ2-AI4G/10 (COD. 1960526)



12 - DIMENSIONES PARA LA INSTALACIÓN PMRPCQ3-AI6G/10 (COD. 1960423)

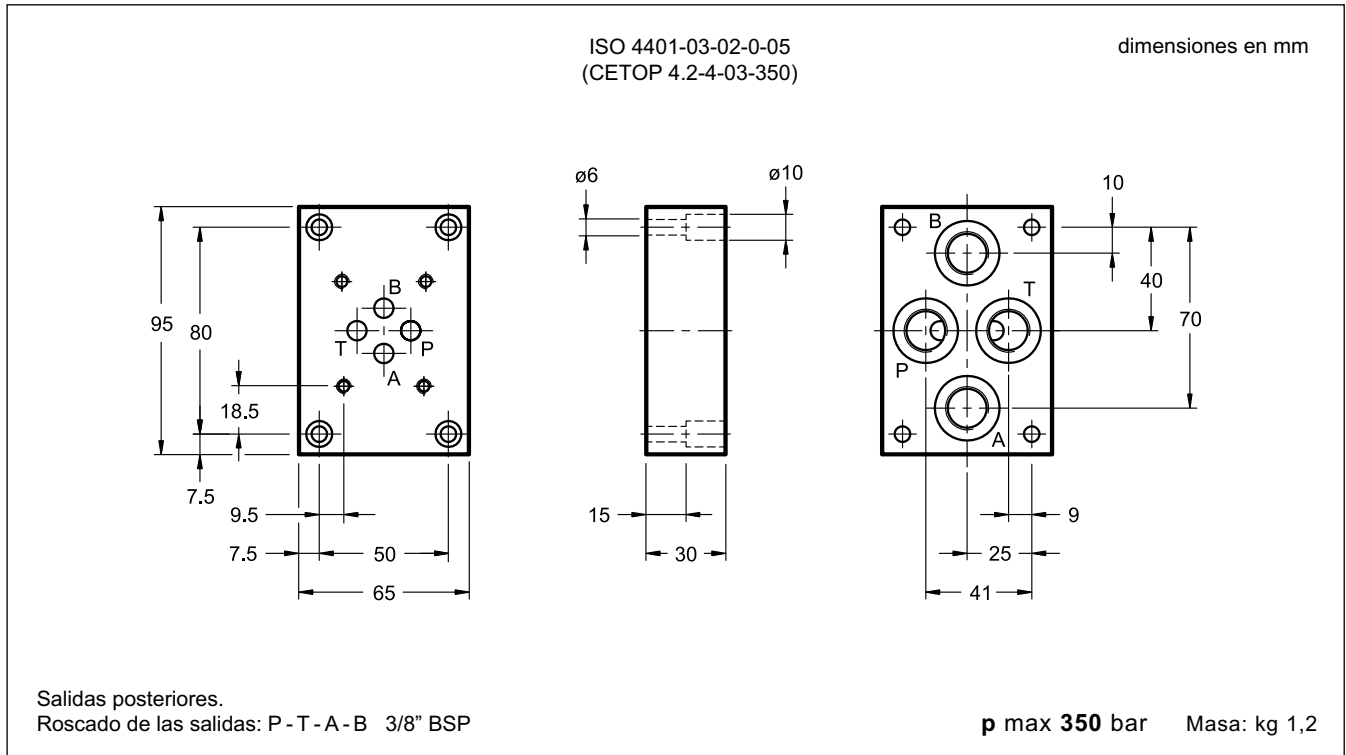




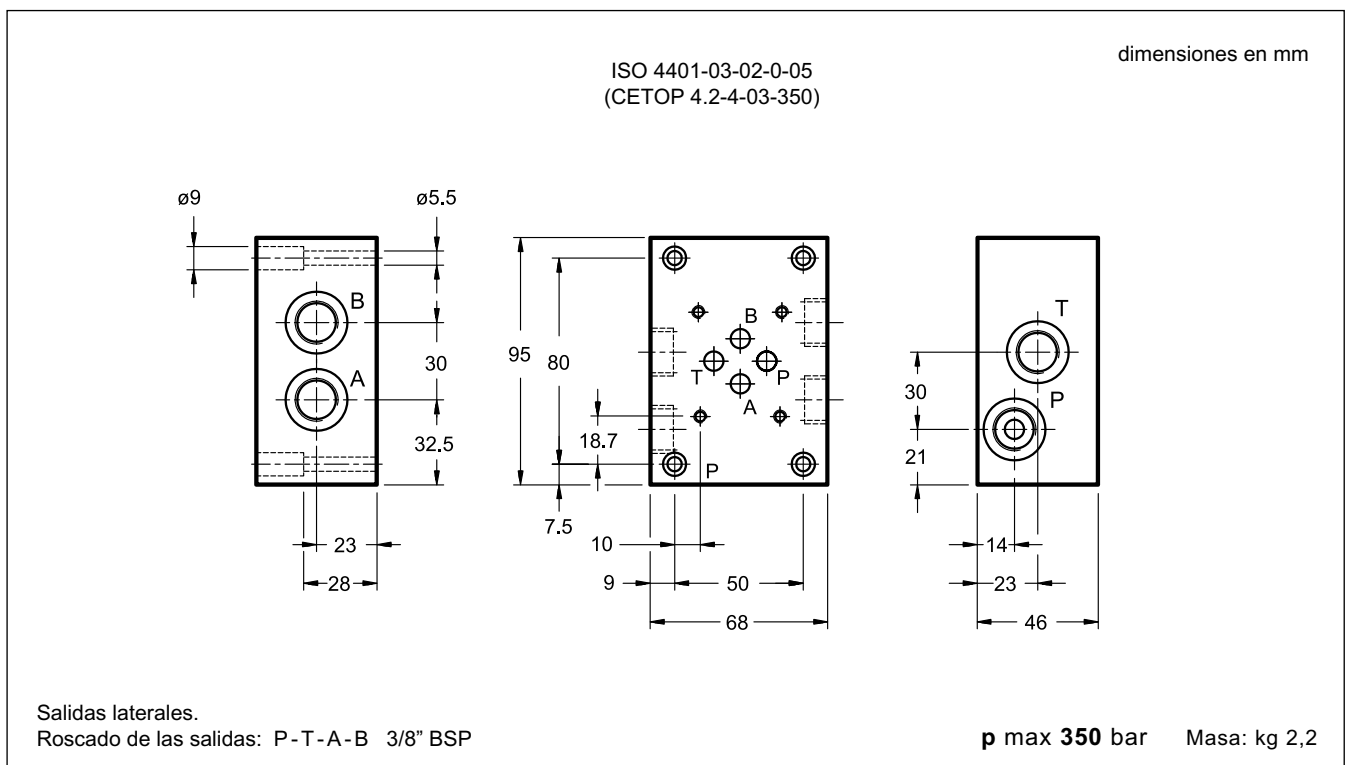
PMMD

PLACAS BASE PARA VALVULAS ISO 4401-03 (CETOP 03)

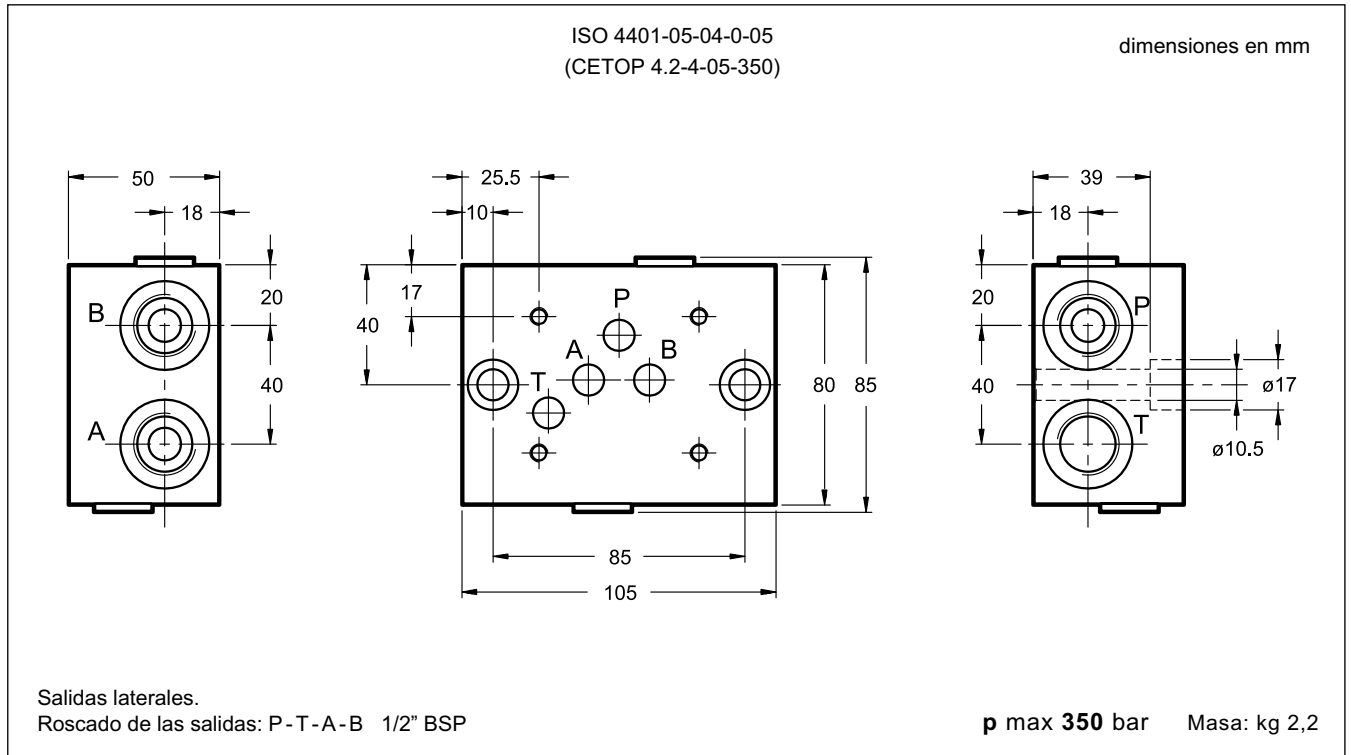
13 - DIMENSIONES PARA LA INSTALACIÓN PMMD-AI3G/20 (COD. 1961261)



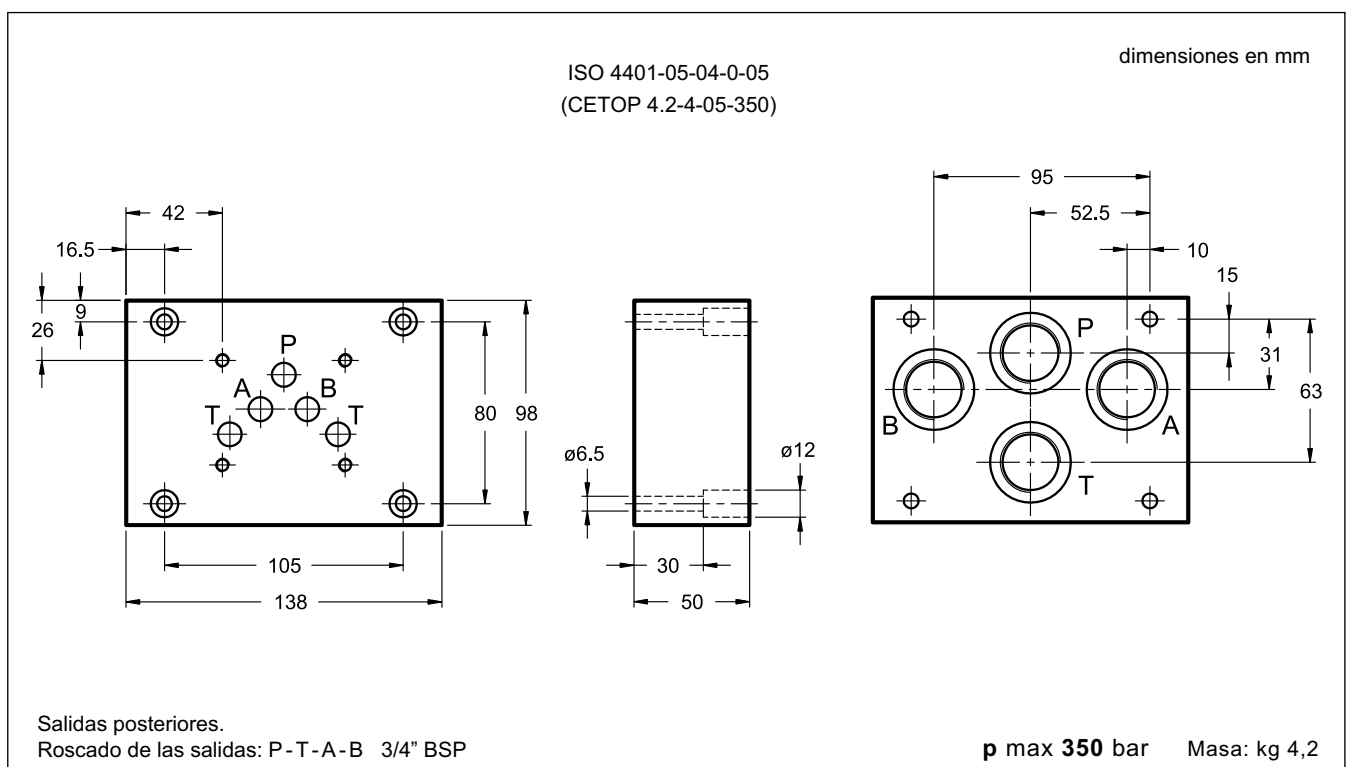
14 - DIMENSIONES PARA LA INSTALACIÓN PMMD-AL3G/11 (COD. 1961251)



15 - DIMENSIONES PARA LA INSTALACIÓN PMD4-AL4G/10 (COD. 1960981)



16 - DIMENSIONES PARA LA INSTALACIÓN PMD4-AI4G/20 (COD. 1961271)





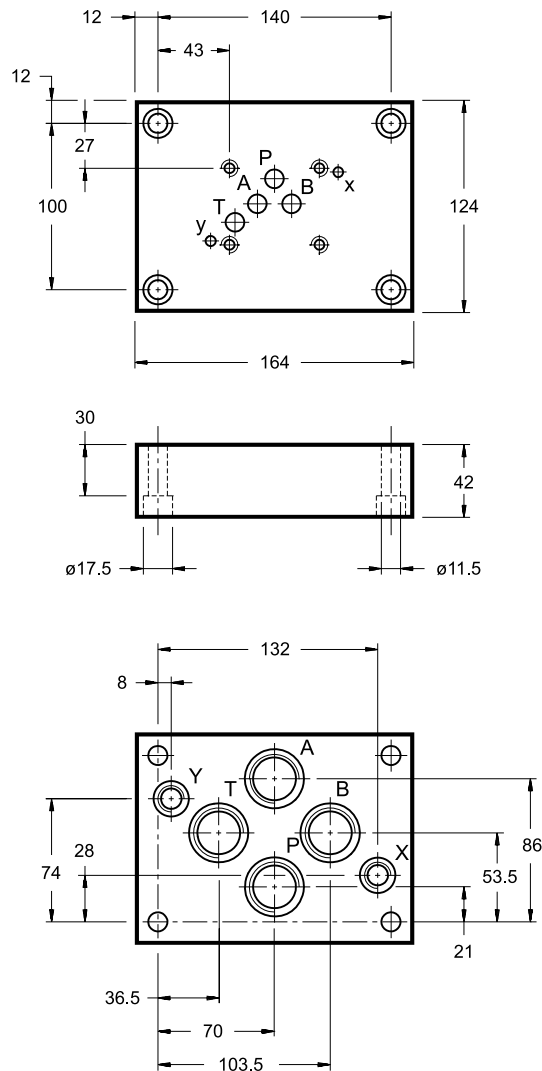
PME4

PLACAS BASE PARA VALVULAS CETOP P05

17 - DIMENSIONES PARA LA INSTALACIÓN PME4-AI5G/10 (COD. 1961181)

CETOP 4.2-4-P05-320

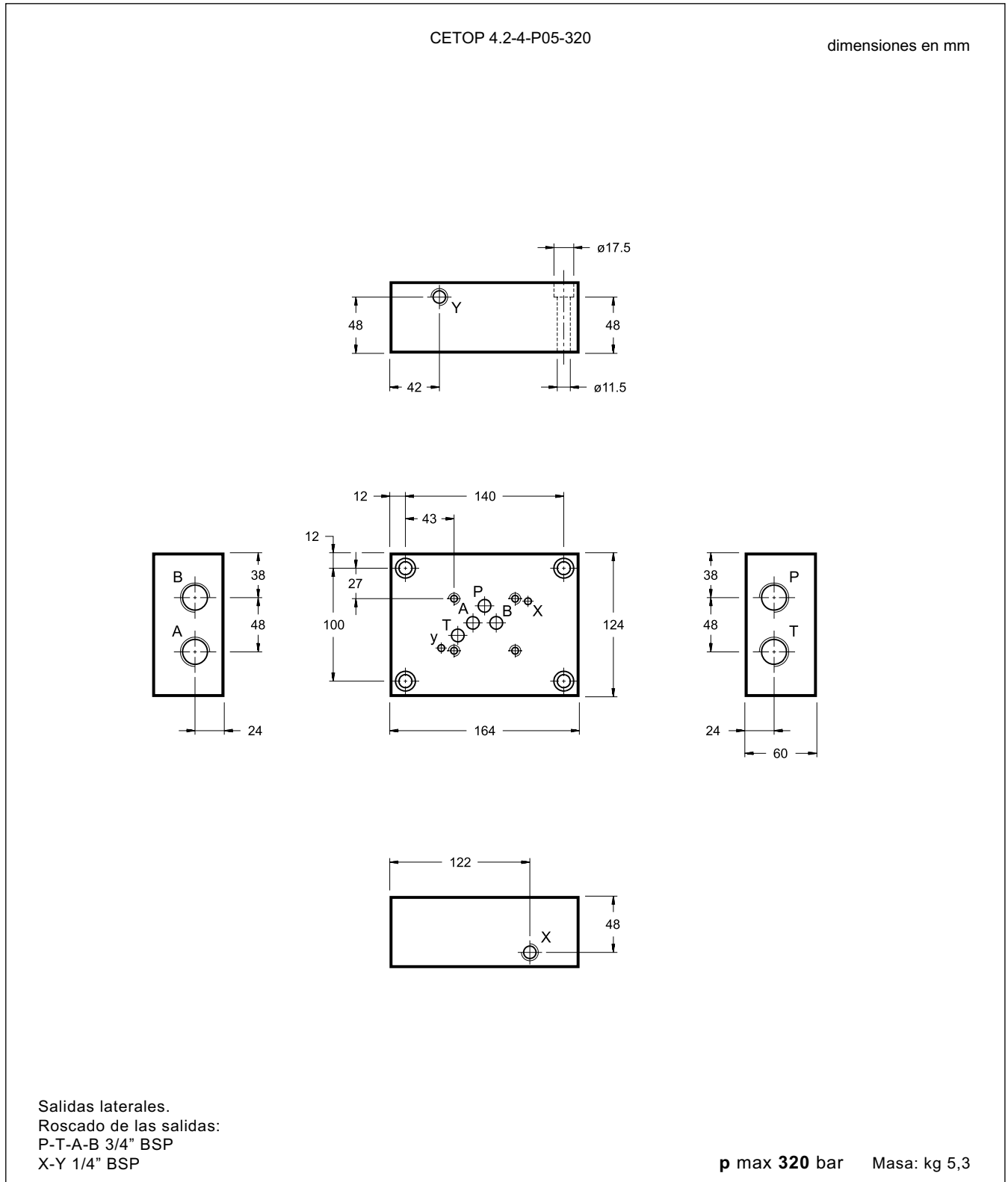
dimensiones en mm



Salidas posteriores.
Roscado de las salidas:
P-T-A-B 3/4" BSP
X-Y 1/4" BSP

p max 320 bar Masa: kg 5,3

18 - DIMENSIONES PARA LA INSTALACIÓN PME4-AL5G/10 (COD. 1961201)





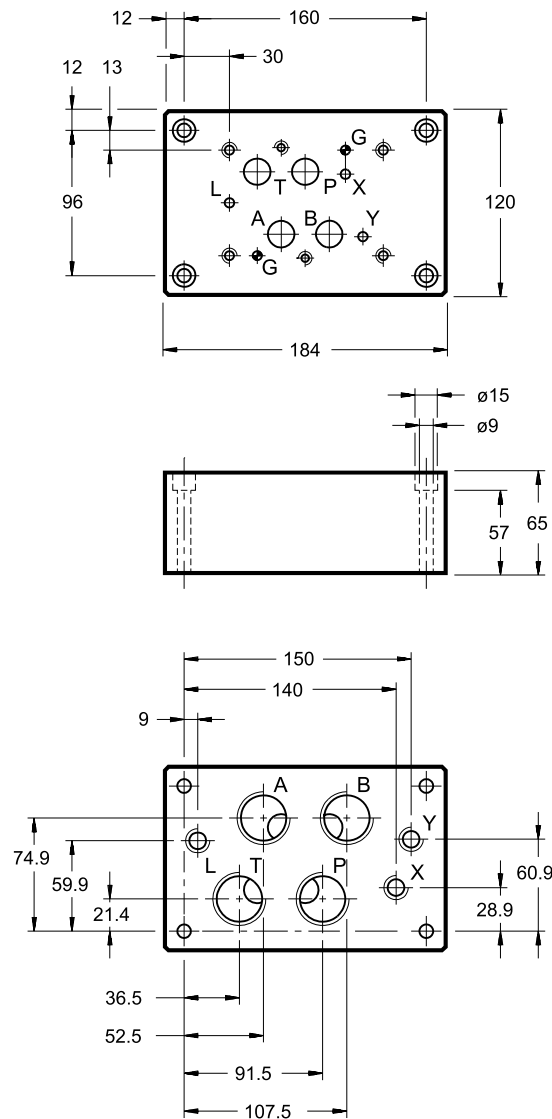
PME07

PLACAS BASE PARA VALVULAS ISO 4401-07 (CETOP 07)

19 - DIMENSIONES PARA LA INSTALACION PME07-AI6G/10 (COD. 1961071)

ISO 4401-07-07-0-05
(CETOP 4.2-4-07-350)

dimensiones en mm



Salidas posteriores.
Roscado de las salidas:
P-T-A-B 1" BSP
X-Y-L 1/4" BSP

p max 350 bar Masa: kg 9



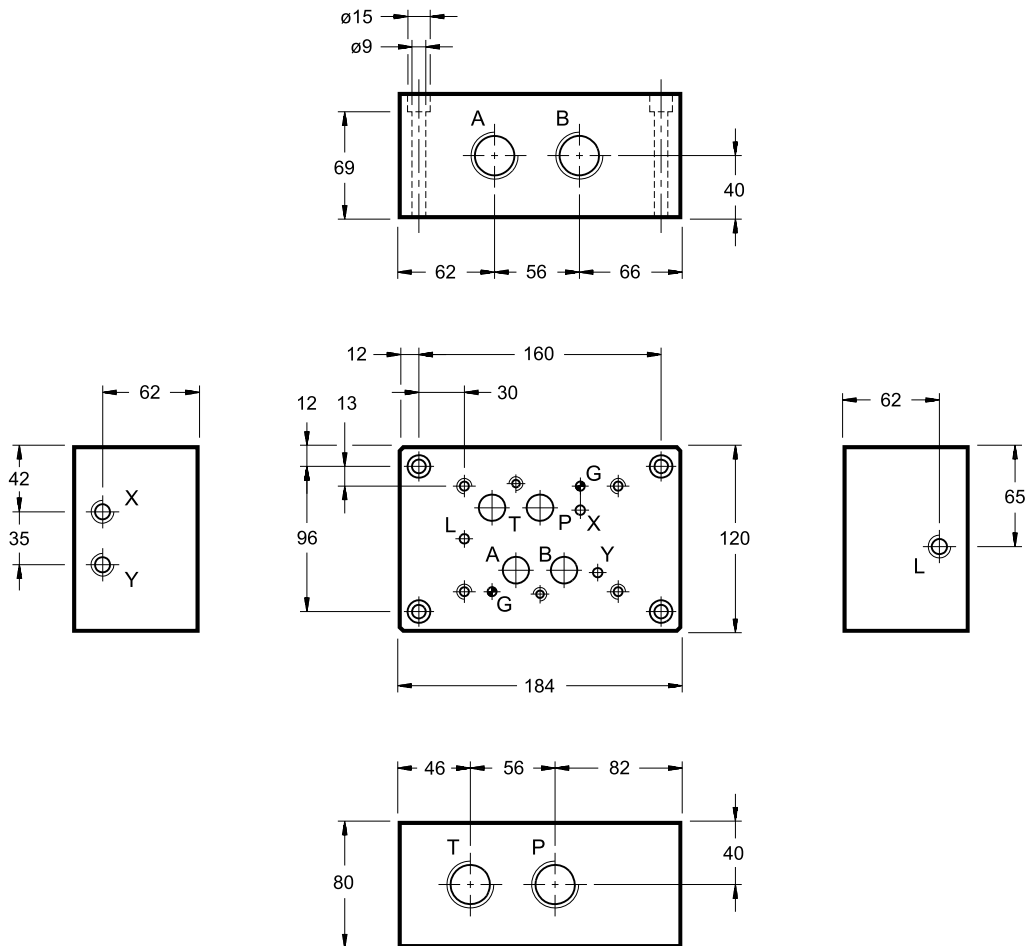
PME07

PLACAS BASE PARA VALVULAS ISO 4401-07 (CETOP 07)

20 - DIMENSIONES PARA LA INSTALACION PME07-AL6G/10 (COD. 1961111)

ISO 4401-07-07-0-05
(CETOP 4.2-4-07-350)

dimensiones en mm



Salidas laterales.
Roscado de las salidas:
P-T-A-B 1" BSP
X-Y-L 1/4" BSP

p max 350 bar Masa: kg 11,5



PME5

PLACAS BASE PARA VALVULAS ISO 4401-08 (CETOP 08)

21 - DIMENSIONES PARA LA INSTALACION PME5-AL8G/10 (COD. 1961141)

